

橋脚の設計・3D配筋 Ver.14

鉄筋コンクリート橋脚の震度法・保耐法による、橋脚の耐震設計・補強設計、図面作成プログラム

計算・CAD統合 3D配筋対応	プログラム価格 ¥440,000	保耐法拡張オプション ¥50,000
	カスタマイズ版 ¥389,000	
サブスクリプション価格 P.112~113参照		Windows 7/8/10 対応
UC-1エンジニアズシート P.30~31参照		電子納品 SXF3.1
		IFC 3D PDF
		有償セミナー

道路橋示方書・同解説Ⅳ下部構造編、Ⅴ耐震設計編(平成24年3月)に基づいて、橋脚の設計計算から、図面作成までを一貫して行うプログラム。既設鉄筋コンクリート橋脚の耐震性の判定、補強設計を行います。図面作成では、一般図から配筋図、組立図、加工図、鉄筋表などの図面を一括生成し、DXF、SXF、DWGなどの各ファイル出力に対応。Engineer's Studio®データファイル出力に対応。

【形状】

- 柱断面形状: 矩形、矩形面取り(R面取り、直線面取り)、小判、円形に対応。柱の順テーパ、逆テーパ、中空形状(逆テーパ、矩形面取りを除く)
- インターロッキング式橋脚: 新設かつ小判形、矩形面取り形状
- はり形状: 矩形、小判形、張り出し式、コーベルとしての設計も可能
- フーチング形状: テーパーなしから全方向テーパまで、段差フーチングも可能
- 基礎形式: 直接基礎、杭基礎(「基礎の設計」、「深礎フレーム」が必要)
- はり、フーチング補強工法: RC増厚、拡幅による補強
- 鋼管・コンクリート複合構造橋脚の設計(震度法による設計、破壊形態の判定)

【照査内容】

- はり鉛直方向の(常時)、水平方向(暴風時、レベル1・レベル2地震時)の照査
- 既設鉄筋コンクリート橋脚の耐震性判定、補強工法に応じた補強設計
- 安定計算(常時、暴風時、レベル1・レベル2地震時、落橋防止時(直接基礎))
- 橋座の設計、鉄筋コンクリートによる縁端拡幅設計、けたかかり長の拡幅設計
- 設計要領「鋼管・コンクリート複合構造橋脚」対応

【常時、暴風時及びレベル1地震時の照査】

- 単柱の張り出し式橋脚、壁式橋脚対応
- 橋軸方向、橋軸直角方向に偏心している橋脚についても設計可能
- 柱中間に作用する集中荷重、分布荷重、風荷重、流水圧、動水圧の有無・方向・荷重強度等の入力で荷重を自動算出
- 柱鉄筋の段落しの検討、かけ違い橋脚の沓座等の荷重を考慮可能。

【レベル2地震時の照査】

- 地震時保有水平耐力の照査、降伏剛性を算出
- 設計水平震度: 同一振動単位系の最大値と、計算値を比較、大きい方を指定可能
- 直接基礎フーチング: レベル2地震時の照査が可能

【柱補強工法】

- 鋼板巻立て補強(アンカー筋なし・あり)、鋼板併用RC巻立て工法、RC巻立て工法、PCコンファインド工法(矩形、円形、小判形)、ピアーフレ工法(曲げ補強仕様)
- 柱補強時の許容応力度法照査(RC巻立て、鋼板併用RC巻立て、鋼板巻立て)

- 既設橋脚照査、補強後の耐震設計で、段落とし部での損傷の判定可能
- 連続繊維シートの必要巻立て枚数・範囲、じん性を向上させる補強設計
- 既設橋脚の補強前、補強後に対する検討可能

【フーチング補強工法】

- 柱の補強設計とフーチングの補強設計を同時に検討
- フーチングなし形状(「深礎フレーム」連動時)、増し杭(「基礎の設計」連動時)

【データ連携】

- 「基礎の設計」、「深礎フレーム」、「震度算出(支承設計)」との連動設計、杭基礎では、2.5次元の設計が可能
- 「フーチングの設計計算」、補強後モデルの「Engineer's Studio®」エクスポート
- 「震度算出(支承設計)」からのはり設計用支承位置、反力、簡便法による免震設計、基礎の減衰効果の連携
- 「落橋防止システムの設計計算」からのはり設計用反力の連携
- 「震度算出(支承設計)」橋脚の設計から落橋防止全体系モデル生成
- 非線形動的解析モデルのエクスポート対応

【図面作成部】

- 杭箱抜き、杭よけ斜め鉄筋の作図、段差フーチング対応
- 支承アンカーボルト穴作図・自動よけ配筋、支承補強筋、架違部鉄筋
- かぶり詳細図の作図、フーチング補強の作図
- CADデータ交換標準SXF Ver3.1形式の(レベル2)出力に対応
- 3D配筋シミュレーション機能、IFC、Allplan形式のファイル出力に対応

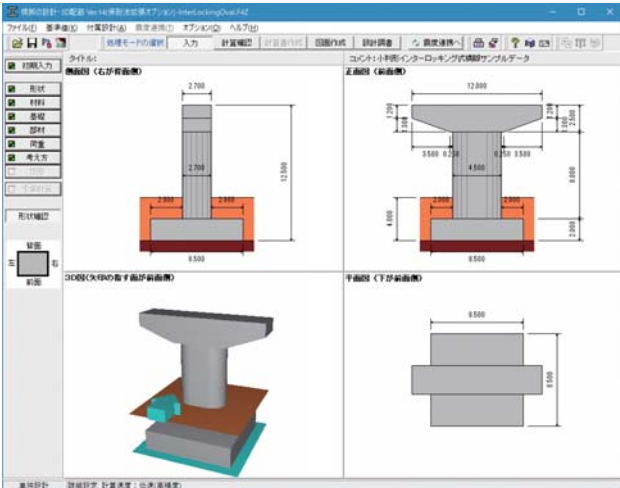
【保耐法拡張オプション】

- 下部構造の慣性力を厳密に考慮した保有水平耐力法の照査に対応

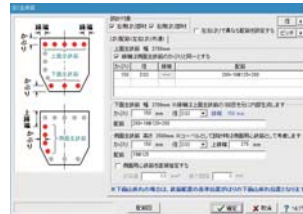
【REED工法オプション】

- 橋脚の外殻にSEEDフォームを使用、主鋼材としてストライプHを配置した鉄骨コンクリート構造橋脚の構築工法、構造形式に対応
- 震度連携、動的非線形解析モデルエクスポートに対応

▼メイン画面



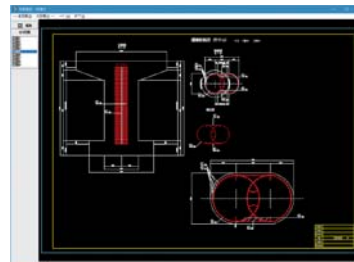
▼はり主鉄筋入力



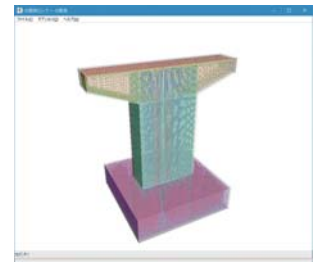
▼はり設計用鉛直反力画面



▼図面生成(柱配筋図)



▼3D配筋図画面



適応基準及び参考文献

1. 道路橋示方書・同解説Ⅰ共通編 H24年3月 日本道路協会
2. 道路橋示方書・同解説Ⅲコンクリート橋編 H24年3月 日本道路協会
3. 道路橋示方書・同解説Ⅳ下部工編 H24年3月 日本道路協会
4. 道路橋示方書・同解説Ⅴ耐震設計編 H24年3月、H14年3月 日本道路協会
5. 設計要領第2集-橋梁・擁壁・カルバート-H24年1月 日本道路協会
6. 設計要領第2集 橋梁保全編 H24年7月 東・中・西日本高速道路