

柔構造樋門の設計 ・3D配筋 Ver.13 UpGrade

柔構造樋門の設計計算・図面作成プログラム

3DA対応
計算・CAD統合
3D配筋対応

プログラム価格
¥470,000

函体縦方向レベル2
断面照査オプション
¥80,000

杭支持オプション
¥173,000

Windows 7/8/10 対応

サブスクリプション価格
P.114~115参照
UC-1エンジニアスイート
P.28~29参照

電子納品 SXF3.1
IFC 3D PDF
有償セミナー

柔構造樋門本体の縦方向・横方向、門柱、胸壁、翼壁、しゃ水工の設計計算、図面作成プログラム。門柱における河川構造物の耐震性能照査指針・解説(H24.2)での静的照査法にも対応しています。樋門本体と付属構造物(門柱、胸壁、翼壁)の配筋図、構造一般図、数量計算書を作成可能。本体縦方向設計と付属構造物設計間でのデータ連動機能を有しています。

【機能と特長】

- 地盤変位量計算:即時沈下量、圧密沈下量、側方変位量、残留変位量照査、GeoFEAS2D、およびGeo Engineer's Studioの計算結果(変位量)読み込みに対応
- 門柱の設計、胸壁の設計:連動荷重の本体縦方向データ内に連動可能
- 胸壁の設計:地盤反力度を本体縦方向データから連動可能
- しゃ水工の設計:経路長を本体縦方向、および翼壁データから連動可能

【本体縦方向設計】

- 断面構造形式:矩形RC函体、矩形PC函体、円形函体(鋼管、RC巻立、コンクリート管、ダクタイル鋳鉄管、ヒューム管、高耐圧ポリエチレン管)
- 2連函体の内空幅変化、三面水路、翼壁一体化モデル化に対応
- キャンバー盛土を考慮した計算、相対変位量照査が可能
- RC函体応力度照査(円形函体も同様):ブロックごとに曲げ、せん断応力度照査
- PC函体応力度照査:単スパン緊張、全スパン緊張の双方に対応した応力度照査
- 斜引張鉄筋の入力、計算に対応
- 緊張方法:単スパン、全スパン緊張(パッシブテンション)
- 継手:可とう性継手、カラー継手、弾性継手(バネ値入力)、継手種類:1種類
- 「柔構造樋門設計の手引き」に準拠した圧密時間の計算が可能
- 剛支持モデル:相対変位量、水平変位量、水平方向の地盤バネ反力の計算対応
- 補修・補強設計(コンクリート増厚工法、鋼板接着工法)対応

【本体横方向設計】

- RC函体に限り、本体横方向の設計に対応
- 本体縦方向の入力データ(函体形状、函体寸法データ)を連動可能
- 「道路土工カルバート工指針H21」に準拠した断面照査に対応
- 円管(ダクタイル鋳鉄)、RC巻立函体・温度荷重、隅角部集中格点の計算可能

【門柱の設計】

- 門柱構造形式:1門柱、2門柱に対応
- 縦方向、横方向についての照査
- 函体頂版を固定端、縦方向は片持ち梁、横方向は門型のフレームとして設計
- 門柱、側面に設置する管理橋の入力に対応(管理橋なしも可)
- 地震時温度荷重(建設省河川砂防技術基準(案)同解説書 設計編[Ⅰ]準拠)に対応

【胸壁の設計】

- 川表/川裏毎の個別設計、胸壁のたて壁、底版(つま先版・かかと版)は、函体に固定された片持ち梁として計算
- 地盤反力度における複数ケースの一括取得が可能
- つま先版、かかと版ごとにLの入力、断面力計算、連動荷重の計算が可能

【翼壁の設計】

- 樋門本体と分離し自立構造物として設計
- 逆L(T)型翼壁:たて壁、底版(つま先版・かかと版)を片持ち梁として計算
- U型翼壁:U型のフレームとして、部材設計、浮上りの検討
- 逆L(T)型翼壁、堤防保護部:安定計算、部材設計、浮上りの検討
- U型張り出し翼壁:側壁、底版每荷重モデル、部材設計、浮上りの検討

【しゃ水工設計】

- 鉛直、水平毎に浸透流による影響に対する検討

【図面作成】

- 「標準部函体・門柱部・川裏側函体端部・胸壁・翼壁」の一般図・配筋図
- 一般図には、しゃ水壁・胸壁・翼壁部に設置するしゃ水工(鋼矢板)も作図
- 各部のコンクリート体積、型枠面積、鉄筋質量、鋼材質量を算出
- 数量計算書には総括表、躯体寸法及び数量算出過程を記述
- SXF Ver3.1、DXF・DWG、JWW・JWC、ソリッドモデルの3DS出力に対応
- 3D配筋(自動生成、表示機能)対応、IFC形式、Allplan形式のファイル出力対応

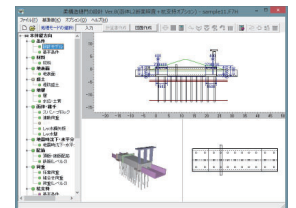
【函体縦方向レベル2断面照査オプション】

- 河川構造物の耐震性能照査指針・解説(H24.2)への対応
- Engineer's Studio®の計算部を搭載し、弾塑性床土梁の解析をサポート
- 継手の照査(開口、目遣い)を確認可能
- Engineer's Studio®の入力データファイルの保存、地盤解析用地形データファイルの保存、GeoFEAS2D、およびGeo Engineer's Studioの計算結果(変位量)読み込み

【杭支持オプション】

- 杭支持モデルの設計(L1許容応力度法、L2)に対応
- 杭種:鋼管杭、RC杭、PHC杭、PC杭、場所打ち杭、SC杭、SCPHC杭、鋼管ソイルセメント杭、回転杭、PHC杭、PC杭、SC杭は杭基礎設計便覧から断面定数等を参照
- 各スパン、ブロックの縦方向座標ごとに杭種、杭長、杭本数等を指定可能
- 杭支持モデルは「Engineer's Studio」の計算エンジンを利用して解析

▼杭支持モデル

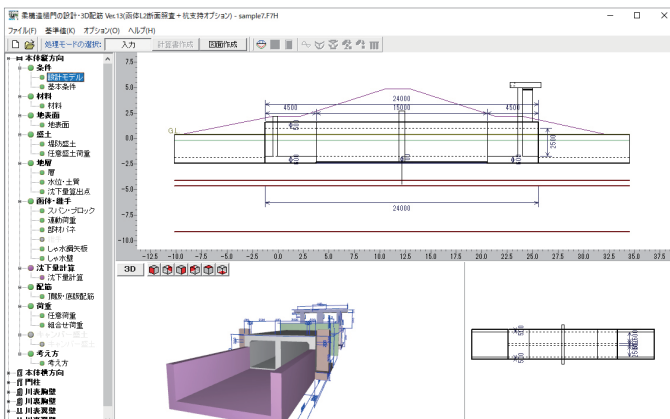


Ver.13 改訂内容

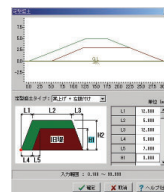
2019年 8月1日リリース

1. 胸壁の自動配筋機能追加
2. PC杭対応
3. 一定勾配の背面土砂形状対応
4. 本体縦方向翼壁一体化モデルの機能強化

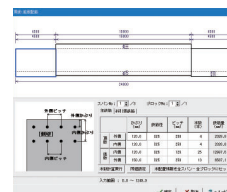
▼メイン画面(直接支持モデル)



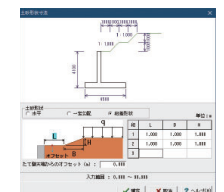
▼堤防盛土入力



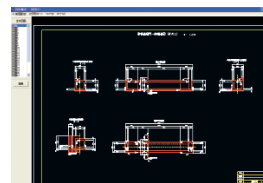
▼キャンバー盛土



▼土砂形状設定画面(段差形状)



▼図面確認



▼3次元配筋ビュー

