

マンホールの設計 ・3D配筋 Ver.7

現場打ち、組立て式マンホール／集水枡の設計計算、
図面作成プログラム

3DA対応
計算・CAD統合
3D配筋対応

プログラム価格
¥264,000

開口部照査拡張
オプション
¥40,000

Windows 7/8/10 対応
サブスクリプション価格 P.114～115参照
UC-1エンジニアスイート P.28～29参照

電子納品 SXF3.1
IFC 3D PDF
体験セミナー

マンホールの常時、レベル1、レベル2地震時の設計、集水枡の常時、レベル1地震時の設計および図面作成を行うプログラム。常時の検討では平板解析、ラーメン解析等により断面力を算出し、マンホールの地震時の照査では応答変位法、集水枡の地震時の照査では震度法により断面力を算出します。断面計算は、常時、レベル1地震時は許容応力度法、レベル2地震時は限界状態設計法による照査を行います。

【モデル化(マンホール)】

- 土質条件:1地点のみ、水位標高指定可能
- 円形、矩形マンホールの設計対応、混在も検討、矩形側壁に中壁を考慮
- 組立て式と現場打ちの混在の場合も地震時の検討可能
- 各部材毎に断面照査の有無・節点の分割数指定
- ラーメン解析時に、剛域の有無を選択可能

【常時の設計(マンホール)】

- 頂板・中床板・底板、側壁の設計、円形側壁の円筒シェル解析に対応
- ポアソン比の補正が可能、矩形の場合は選択による補正
- 安定照査:浮力、支持力検討に対応、浮力では周面摩擦抵抗力を考慮
- 支持力検討:許容支持力による照査、築造前後の重量比による照査から選択
- 活荷重、内水位、任意荷重による荷重の組み合わせを作成可能
- 頂板、中床板、側壁における開口部照査、無筋断面計算

【地震時の設計(マンホール)】

- 現場打マンホール、組立式マンホールの耐震設計
- 埋戻し土の土質定数考慮、地盤の変位振幅は任意指定可能
- 土質条件を基に地盤種別判定
- 液状化の判定、液状化の影響を考慮した浮き上がりの検討
- マンホールと本管の接合部照査が可能

【集水枡】

- 矩形の側壁、底板の照査が可能。
- 中壁あり形状、グレーチング対応
- 土圧:試行くさび法、クーロン、土圧係数、静止土圧の算出式で検討
- 内部水位による重量、水圧、慣性力を考慮
- 載荷荷重、外水位、内水位、土圧、任意荷重による荷重の組み合わせが可能
- 安定照査:浮力、支持力検討可能
- 側壁の解析方法:平板解析、水平ラーメン、3辺固定版+両端固定梁での照査、2辺固定版+片持梁による照査

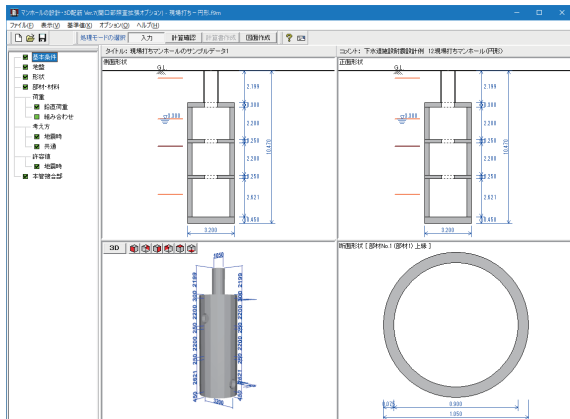
【図面作成】

- 「マンホール」(現場打ち、組立式、組立式+現場打ち)、「集水枡」を作図
- CADデータ交換標準SXF Ver3.1形式のファイル(レベル2)出力対応
- 3D配筋シミュレーション機能(3D配筋自動生成、表示機能)

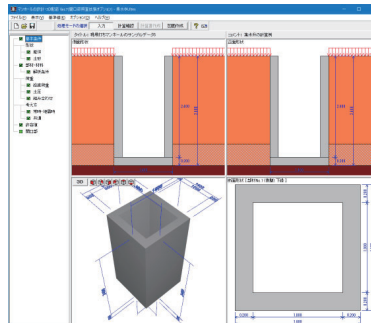
【開口部照査拡張オプション】

- 開口部を有する矩形の頂板、側壁、中床版でFEM解析により照査
- 支点条件直接指定、最大曲げモーメント自動算出
- 「Engineer's Studio®」の平板要素によるFEM解析で端部を支点(全固定、鉛直のみ固定)としたモデル化・材料線形として解析

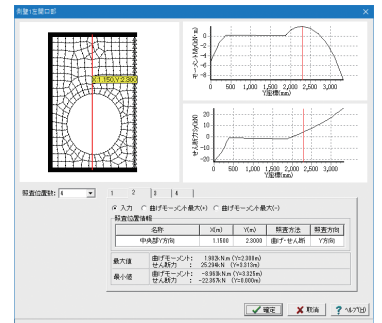
▼メイン画面



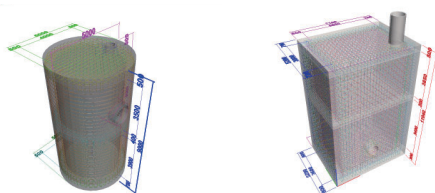
▼集水枡



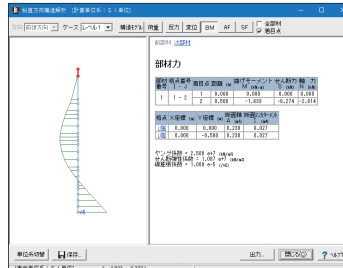
▼開口部照査位置の検討画面



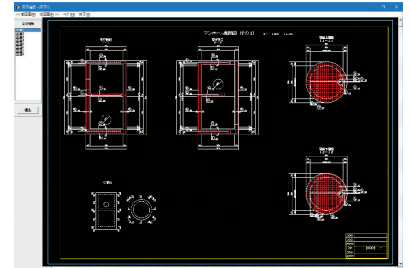
▼3D配筋ビューワ



▼結果確認(構造解析)



▼図面作成



適用基準及び参考文献

1. 下水道施設の耐震対策指針と解説-2014年版- 日本下水道協会
2. 下水道施設の耐震対策指針と解説-2006年版- 日本下水道協会
3. 特殊孔構造計算の手引き H16年6月 東京都下水道サービス
4. 下水道施設耐震設計例-管路施設編-2015年版 日本下水道協会
5. 下水道施設耐震設計例-管路施設編-2001年版 日本下水道協会
6. 下水道施設耐震設計例-処理場、ポンプ場編-2002年版 日本下水道協会
7. 道路標示方書・同解説 I 共通編 H24年3月 日本道路協会
8. 道路標示方書・同解説 IV 下部構造編 H24年3月 日本道路協会
9. 道路標示方書・同解説 V 耐震設計編 H14年3月、H24年3月 日本道路協会
10. 道路土工 カルバート工指針 H11年3月 日本道路協会
11. 道路土工 擁壁工指針 H11年3月 日本道路協会
12. 設計要領 第2集 -カルバート編- H26年7月 東・中・西日本高速道路
13. 下水道施設耐震構造指針(管路施設編) H14年4月 東京都下水道サービス
14. 鉄筋コンクリート構造計算用資料集 H14年2月 日本建築学会
15. 構造力学公式集 昭和61年版 H15年3月 土木学会
16. トンネル標準示方書 開削工法・同解説 H18年7月 土木学会
17. 土地改良事業計画設計基準 設計「農道」基準書・技術書 H17年3月 農業土木学会
18. 土地改良事業計画設計基準 設計「ポンプ場」基準書・技術書 H18年3月 農業土木学会
19. 土地改良事業計画設計基準 設計「水路工」基準書・技術書 H26年3月 農業農村工学会