

BOXカルバートの設計・3D配筋 Ver.21 UpGrade

1連・2連・3連BOXカルバートの断面方向、縦方向、ウイングの設計・図面作成プログラム

3DA対応
計算・CAD統合
3D配筋対応

Advanced
¥396,000
(税抜¥360,000)
Standard
¥319,000
(税抜¥290,000)

Lite
¥217,800
(税抜¥198,000)

サブスクリプション価格
P.138~139参照
UC-1エンジニアスイート
P.35~36参照

Windows 8.1/10/11 対応
電子納品 SXF3.1
IFC 3D PDF
有償セミナー

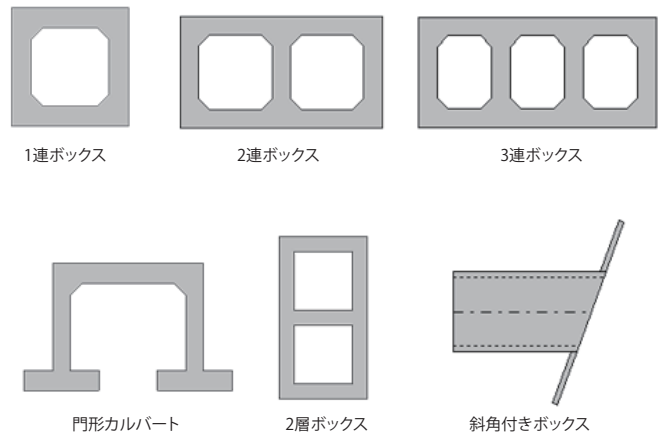
標準設計、土工指針、設計要領、土地改良の各基準に準拠した鉄筋コンクリート式BOXカルバート、翼壁の設計計算、図面作成、設計調査出力を一連でサポートしています。通常設計(1~3連, 2層1連)、地震時検討(1~3連)、限界状態設計(1~2連)、斜角付きBOXの設計(1~3連)、門形カルバートおよびウイングの計算が可能です。本体・翼壁、門形カルバートの一般図、配筋図、組立図などを一括生成でき、3D配筋機能、SXF、DWG、IFC形式などのファイル出力に対応しています。

【ライセンス機能】

機能	Lite	Standard	Advanced
通常設計(常時)	○	○	○
斜角付きボックス(NEXCO)	○	○	○
サイロ土圧(NEXCO)	○	○	○
2層ボックス	○	○	○
地震時検討		○	○
地震時検討(NEXCO)		○※1	○
レベル2地震時の部材非線形解析			○
門形カルバート		○	○
限界状態設計		○	○

※1:レベル1地震時のみ

【対応形状】



【対応範囲】

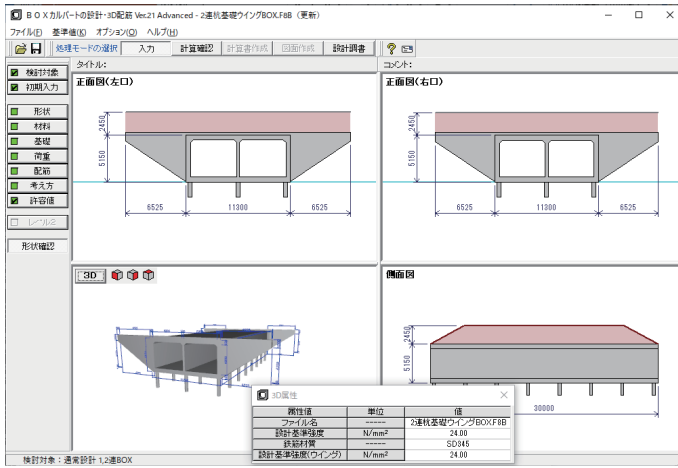
機能/検討対象	通常設計	地震時検討	地震時検討(NEXCO)	斜角付きボックス(NEXCO)	サイロ土圧(NEXCO)	限界状態設計	門形カルバート	2層ボックス
BOX形式	1~3連	1~3連	1~3連	1~3連	1,2連	1,2連	門形	2層1連
安定計算(常時)	○	○	○	—	○	—	○	○
断面方向	常時	○	○	○	○	○	○	○
	レベル1地震時	—	○	○	—	—	○	—
	レベル2地震時	—	○	○※3	—	—	—	—
縦方向	常時	○	○	○	○	—	—	○
	レベル1地震時	—	○	○	—	—	—	—
		—	○	○	—	—	—	—
杭基礎	○	○	○※4	—	○	—	○	○
ウイング(常時)	○	○	○	○	○	—	○	○
図面作成	○	○	○	○	○	—	○	—
積算連携 ※1	○	○	○	○	○	—	○	—
ボーリング交換用データインポート ※2	—	○	○	—	—	—	—	—

※1:BOX形式が1連または2連 ※2:地震時検討、地震時検討(NEXCO)で多層地盤の場合(最大30層)

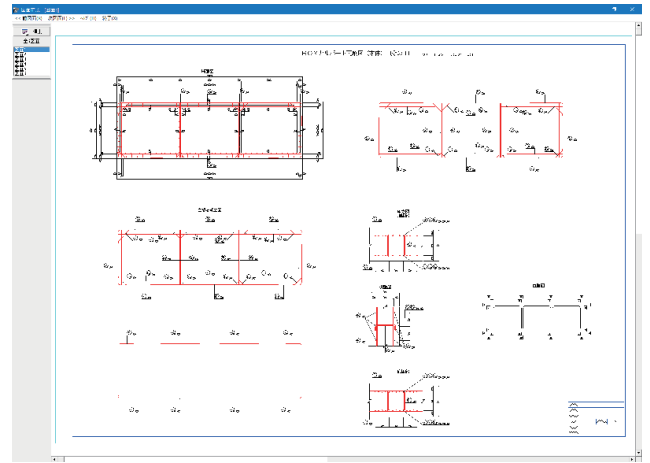
※3:Advanced ※4:レベル2地震時は非対応

- シミュレーション
- FEM解析
- UC-1 Cloud 自動設計
- エンジニアスイート
- 構造解析・断面
- 構造上部工
- 構造下部工
- 基礎工
- 仮設工
- 道路土工
- 港湾
- 水工
- 地盤解析・地盤改良
- CAD/CIM
- 維持管理・地盤リスク
- アット・建築
- 船舶・遊覧
- スイートシリーズ
- 紹介プログラム
- 技術サービス・サポート

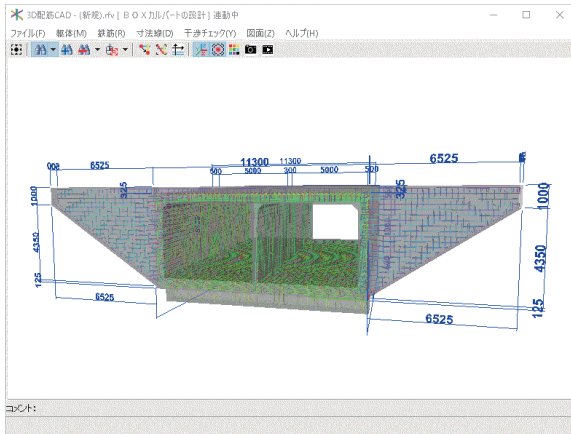
▼メイン画面 (2連杭基礎ウイングBOX)



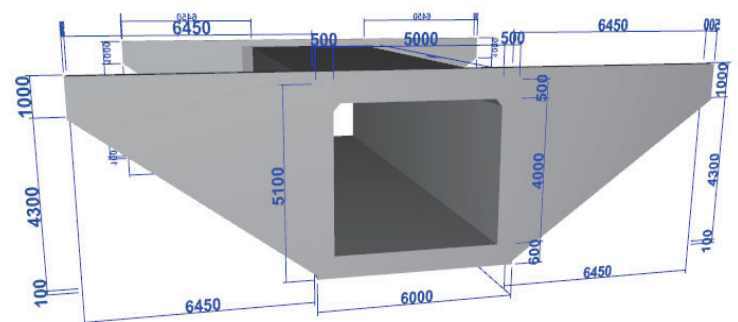
▼図面編集画面



▼2連ウイングBOX (3D配筋ビューワ)



▼3D図 (1連ウイングBOX)



- 形状決定から図面作成までを一貫して設計
- 断面力計算: 微小変形理論に基づく変位法採用。計算用データの自動生成、修正対応
- ウイングの計算は各基準で定められた照査、主鉄筋の定着位置の算出可能
- ウイング天端に勾配がある形状、独立形状の計算、両口同時の計算も可能

【通常設計】

- 1連~3連BOX本体断面方向、縦方向、左右口ウイングの計算対応
- 1連、2連BOXの場合、基本条件から部材厚、配筋の自動算出可能
- 土工指針に準拠した踏掛版設置時の検討可能
- 基礎形式: 直接基礎 (地盤反力度、分布バネ)、杭基礎 (支点バネ)
- 杭種: 鋼管杭、RC杭、PC杭、PHC杭、場所打ち杭、回転杭
- 杭基礎: 杭体照査、杭頭結合部照査、許容支持力・引抜力の計算、負の周面摩擦力に対する検討可能
- 活荷重: T荷重 (単軸、2軸)、TT-430荷重の自動載荷、任意活荷重、内空活荷重、内壁への衝突荷重も考慮可能
- 土圧軽減ボックスカルバートの断面方向の検討可能
- 底板張出形状 (1連ボックス時)

【斜角付きBOXの設計 (NEXCO)】

- 斜角付き1~3連BOX本体断面方向、左右口ウイングの計算対応
- 外力と釣り合った状態の壁面土圧と柱頭せん断力を用いた部材応力計算

【地震時検討地震時検討 (Standard以上)】

- 応答変位法による地震時の検討可能 (常時、レベル1・レベル2地震時)
- 縦断方向の耐震設計 (レベル1・レベル2地震時) が可能
- レベル2地震時照査用断面力をM-φ要素またはファイバー要素でモデル化した部材非線形骨組解析により算出可能 (Advanced)
- 基礎形式として地盤反力度とバネ基礎、杭基礎から選択可能

【地震時検討 (NEXCO) (Standard以上)】

- 設計要領第二集カルバート編(H28.8)に記述されている「地震の影響 I) 震度法による地震時応力の照査方法」、「地震の影響 II) 地震時応答解析による照査方法」に準じた地震時照査が可能
- レベル2地震時照査用断面力は、M-φ要素またはファイバー要素でモデル化し

た部材非線形骨組解析により算出 (Advanced)

- 「設計要領第二集 カルバート 建設編 (R1.7)」に記載のレベル2地震時照査項目に対応 (Advanced)

【門形カルバート (Standard以上)】

門形カルバートの設計方法により断面力算出、応力度照査をサポート

- 頂版・側壁・底板一体型FRAMEモデル、底板を分離した計算モデルに対応。底版の張出部なし、底板なしの形状もサポート
- 基礎形式は直接基礎と杭基礎をサポート
- 左右側壁厚、底板幅が異なる非対称形状に対応、左右で異なる杭配置も可能
- 温度変化、乾燥収縮の影響、地震の影響を考慮した計算が可能
- 地震の影響は、地震時水平土圧 (物部・岡部式または修正物部・岡部式) と死荷重慣性力を考慮
- 直接基礎時の支持力照査、滑動照査 (ストラット無し時) が可能
- 杭基礎時の許容支持力・引抜力の計算、杭体応力度照査、杭頭結合部計算、杭頭変位照査、液状化検討が可能

【限界状態設計 (Standard以上)】

- 1、2連の終局限界状態、使用限界状態の照査が可能
- 基礎形式は、直接基礎で「地盤反力度」または「(分布)バネ基礎」に対応
- 終局限界状態の照査として曲げ耐力・せん断耐力の照査・最小鉄筋量、最大鉄筋量の照査が可能
- 使用限界状態の照査として曲げひび割れの照査が可能

【図面作成】

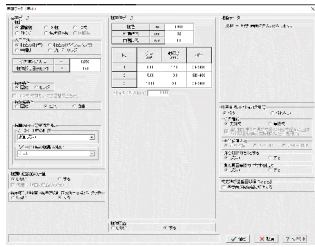
- 1連、2連、3連BOXカルバート本体、左右口ウイング、門形カルバート、踏掛版、踏掛版受台、段落防止用枕の配筋図および構造一般図の作成が可能
- 付属物: 開口部、水路、すべり止め、杭、止水壁の作図が可能
- 土木学会「土木製図基準 平成15年小改訂版」に対応した加工図の作図
- 3D配筋シミュレーション機能、IFC形式、Allplan形式のファイル出力対応
- CADデータ交換標準 SXF Ver3.0形式、DWG、DXF等のファイル出力対応

UC-1 Cloud 自動設計シリーズ BOXカルバート >> 詳細:P.32
Webブラウザで動作し、簡易な入力で自動設計。

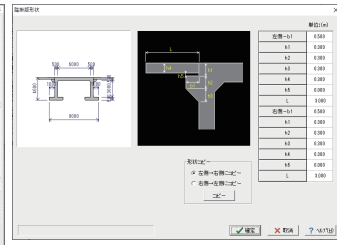
1. 「設計要領第二集 カルバート 建設編 (R1.7)」のレベル2地震時照査項目対応
 - ・隅角部の照査
 - ・中壁及び中柱の破壊形態の照査
 - ・隅角部の層間変形角の照

2. 門形カルバートの踏掛版対応
3. 地震時検討での踏掛版対応
4. 任意荷重でのモーメント荷重対応

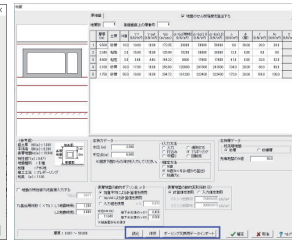
▼杭基礎基本データ入力画面



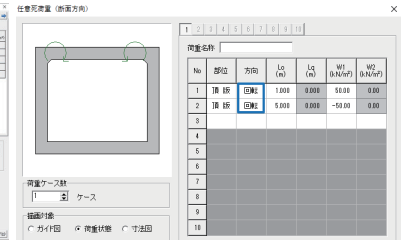
▼門形踏掛版入力画面



▼地盤画面



▼杭基礎基本データ入力画面



適用基準及び参考文献

1. 道路土工 カルバート工指針 (H21年度版) H22年3月 日本道路協会
2. 道路土工 カルバート工指針 H11年3月 日本道路協会
3. 土木構造物設計ガイドライン H11年11月 全日本建設技術協会
4. 土木構造物標準設計第1巻 (暗きょ類) H12年9月 全日本建設技術協会
5. 設計要領第二集 カルバート編 H28年8月 NEXCO
6. 設計要領第二集 カルバート 建設編 R1年7月 NEXCO
7. ボックスカルバート標準設計図集 H11年5月 日本道路協会 本下水道協会
8. 土地改良事業標準設計図集「ボックスカルバート工」利用の手引き H11年3月 農林水産省構造改善局
9. CIM導入ガイドライン (案) R2年3月 国土交通省
10. 3次元モデル表記標準 (案) R2年3月 国土交通省
11. コンクリート標準示方書 設計編 2007年制定 土木学会
12. 共同溝設計指針 S61年3月 日本道路協会
13. 駐車場設計・施工指針 同解説 H4年11月 日本道路協会
14. 下水道施設の耐震対策指針と解説 2014年版、2006年版 日本下水道協会
15. 下水道施設耐震計算例—管路施設編—前編 2015年版 日本下水道協会
16. 土地改良施設 耐震設計の手引き H16年3月 農業土木学会
17. 土地改良事業計画設計基準・設計「水路工」 H26年3月 農業農村工学会
18. 道路プレキャストコンクリート工 耐震設計要領—カルバート編— R3年4月 道路プレキャストコンクリート製品技術協会

BOXカルバートの設計・3D配筋 StandardとBOXカルバートの設計・3D配筋(下水道耐震)の相違点

UC-1水工シリーズの「BOXカルバートの設計・3D配筋(下水道耐震)」は、「下水道施設の耐震対策指針と解説」を参考とし、1~3連ボックスカルバートおよび開きよの断面方向(常時、レベル1地震時、レベル2地震時)、縦断方向の計算(レベル1地震時、レベル2地震時)を行います。本製品との機能の違いについては下記のとおりです。

		BOXカルバートの設計	BOXカルバートの設計 (下水道耐震)
適用基準		土工指針 国土交通省 NEXCO 土地改良	下水道施設 土地改良施設 水道施設
適用構造物	構造形式	1・2・3連、2層1連	1・2・3連
	基礎形式	直接基礎 (地盤反力度) 直接基礎 (バネ基礎) 杭基礎 (*1)	直接基礎 (地盤反力度) 直接基礎 (バネ基礎) 杭基礎 (*2)
	RC構造	○	○
	PC構造	—	頂底版のみ
	剛域の考慮	○	○
	埋戻し土の考慮	○	○
	インバート形	—	○ (1連時のみ)
	ウイング設置	常時のみ (単一地盤)	—
	踏掛版設置	○	—
	斜角付き	○	—
門形カルバート	○	—	
開きよ	—	○ (応答変位法/震度法)	
荷重	死荷重	最大10ケース	最大10ケース
	活荷重	最大30ケース	最大7ケース
	内空活荷重	○	—
	隔壁への衝突荷重	○	—
	温度荷重、乾燥収縮	○	○

地震時参考文献	レベル1地震時	<ul style="list-style-type: none"> ・設計要領第二集カルバート編 ・「共同溝設計指針」、「駐車場設計指針」、「下水道施設の耐震対策指針」 ・下水道施設の耐震対策指針-2014年版- ・下水道施設耐震計算例-2015年版- ・土地改良施設 耐震設計の手引き 	<ul style="list-style-type: none"> ・下水道施設の耐震対策指針 ・土地改良施設 耐震設計の手引き ・水道施設耐震工法指針 1997年 ・下水道施設耐震対策指針-2014年版- ・下水道施設耐震計算例-2015年版-
	レベル2地震時	<ul style="list-style-type: none"> ・下水道施設の耐震対策指針 ・下水道施設の耐震対策指針-2014年版- ・下水道施設耐震計算例-2015年版- ・土地改良施設 耐震設計の手引き 	<ul style="list-style-type: none"> ・下水道施設の耐震対策指針 ・土地改良施設 耐震設計の手引き ・水道施設耐震工法指針 1997年 ・下水道施設の耐震対策指針-2014年版- ・下水道施設耐震計算例-2015年版-
断面方向	常時・レベル1地震時 (許容応力度法)	<ul style="list-style-type: none"> ・曲げ応力度 ・せん断応力度 	<ul style="list-style-type: none"> ・曲げ応力度 ・せん断応力度
	レベル2地震時 (限界状態設計法)	<ul style="list-style-type: none"> ・最小鉄筋量 ・最大鉄筋量 	<ul style="list-style-type: none"> ・最小鉄筋量(RC部材) ・最大鉄筋量(RC部材)
縦方向の計算	常時	<ul style="list-style-type: none"> ・常時 ・下水道施設の耐震対策指針に準じたレベル1、レベル2地震時 	下水道施設の耐震対策指針に準じたレベル1、レベル2地震時
ウイングの計算	常時のみ		—
図面作成	○		○

(*1): 常時、レベル1、レベル2に対応(地震時は地震時検討NEXCOの場合はレベル1のみ対応)

地震時検討での杭基礎は「下水道施設耐震計算例—処理場・ポンプ場編—2015年版(社)日本下水道協会」の「4. II類 地中埋設線状構造物」の杭基礎での応答変位法による計算例を参照したBOXと杭を一体として解析する方法。常時のみの検討ではBOXと杭を分離して解析する方法

(*2): 常時、レベル1、レベル2に対応

「下水道施設耐震計算例—処理場・ポンプ場編—2015年版(社)日本下水道協会」の「4. II類 地中埋設線状構造物」の杭基礎での応答変位法による計算例を参照(BOXと杭を分離して解析する方法)

PCボックスカルバートの設計計算 Ver.3

プログラム価格
¥179,300
(税抜¥163,000)

水路用・通路用PCボックスカルバートの設計計算プログラム

Windows 8.1/10/11 対応

3DA対応

電子納品 3D PDF

アーチカルバートの設計計算 Ver.2

プログラム価格
¥157,300
(税抜¥143,000)

アーチカルバートの断面方向、縦方向の設計を支援するプログラム

Windows 8.1/10/11 対応

3DA対応

電子納品 3D PDF

道路下に埋設される水路用、通路用に広く利用されるPCボックスカルバートの設計をサポートするプログラム。頂版、底版はPC鋼棒を使用したポストテンション方式のプレキャストコンクリート部材、側壁は鉄筋コンクリート部材となります。

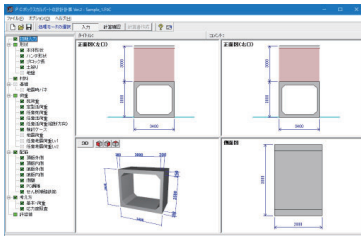
- 頂版、底版をプレストレストコンクリート部材(PC部材)、側壁を鉄筋コンクリート部材(RC部材)とした1連PCボックスカルバートの断面方向計算
- 断面形状: 単ボックスで標準形、インバート形
- 活荷重: T荷重(単軸、2軸)、TT-430荷重の1連BOX自動載荷
- 死荷重: 鉛直土圧、水平土圧、路面荷重、水圧、揚圧力、任意死荷重
- 地震荷重: 地盤変位荷重(地震時土圧)、躯体慣性力、周面せん断力も考慮可能、地震時任意荷重も対応
- 断面方向の検討: 応力度(PC・RC)、引張鉄筋量(PC)、破壊安全度(PC・RC)照査
- レベル2地震時の検討の場合、耐力照査(PC・RC)も可能
- 応答変位法による地震時の検討対応
- 断面力の計算は、微小変形理論に基づく変位法を用いて計算、データは全てプログラム内部で自動的に生成

Ver.3 改訂内容

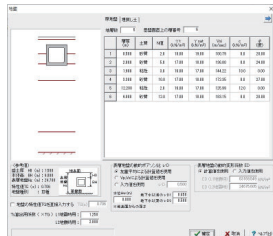
2020年7月31日リリース

1. 「下水道施設の耐震対策指針と解説 2014年版」、「下水道施設耐震計算例—管路施設編—前編 2015年版」に対応
2. 複数水位ケース対応
3. 3Dアトリビュート(属性表示)対応

▼メイン画面



▼地盤入力画面



「道路土工カルバート工指針(H21年度版)日本道路協会」を参考としたアーチカルバートの横断方向、縦断方向の断面力算出および断面照査を行うプログラムです。1連アーチカルバートの標準形、インバート形に対応しています。

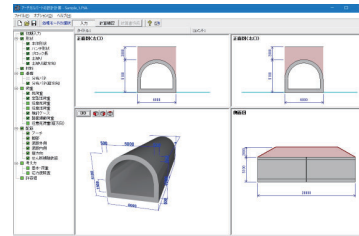
- 1連アーチカルバートの断面方向(1ブロック)、縦方向(最大5ブロック)の計算
- 断面形状: 標準形、インバート形
- 基礎形式は直接基礎とし、地盤反力度と分布バネから選択可能
- 死荷重: 鉛直土圧、水平土圧、路面荷重、水圧、揚圧力、内水圧、任意死荷重最大5ケースまで考慮可能
- 活荷重: 定型活荷重(T荷重(単軸、2軸)、TT-430荷重)の自動載荷
- 活荷重ケースは定型活荷重、任意活荷重、分布荷重(土被り≧制限土被り)合計7ケースまで考慮
- 断面方向: 微小変形理論に基づいた変位法による平面骨組み構造解析により断面力算出、計算を行うためのデータは全てプログラム内部で自動的に生成
- 縦方向: カルバート本体を鉛直方向に分布バネを有する一本棒状の部材とし、ブロック左端を鉛直ローラー支点、ブロック継目はピン結合としてフレームモデル化し、骨組み解析により断面力を算出

Ver.2 改訂内容

2020年1月20日リリース

1. 断面方向の耐震設計対応(応答変位法)
2. 多層地盤対応
3. 附着応力度照査対応

▼メイン画面



▼地盤入力画面

