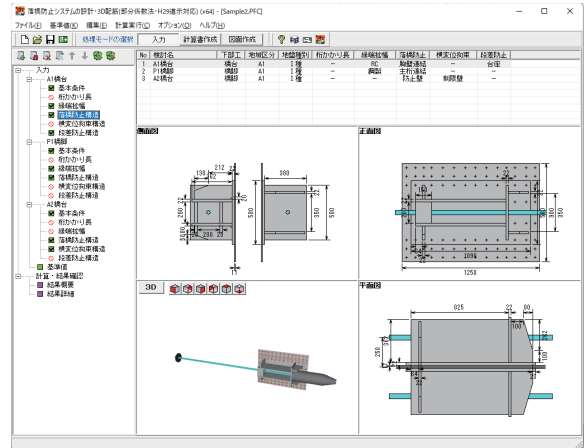


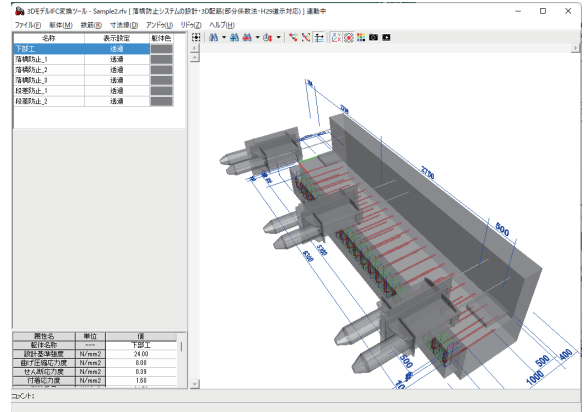
【各製品の機能一覧】

項目	H29道示版・3D配筋	H24道示版
適用示方書	H29	H24
桁かかり長	○	○
縁端拡幅	○	○
落橋防止壁	○	○
PCケーブル連結(主桁-主桁)	○	○
PCケーブル連結(主桁-胸壁)	○	○
PCケーブル連結(主桁-鋼製アングル)	○	○
PCケーブル連結(主桁-繊維ロープ)	-	○
横変位拘束構造	○	○
アンカーバー	○	○
段差防止構造	○	○
震度連携	○	○
図面作成	○	-

▼メイン画面



▼縁端拡幅3D配筋及びPCケーブル連結



床版打設時の計算 (部分係数法・H29年道示対応) ／(旧基準)

鋼橋における床版コンクリートのブロック割り、打設順序
および打設間隔の計画検討支援プログラム

H29道示対応
プログラム価格
¥312,400
(税抜¥284,000)

旧基準
プログラム価格
¥218,680
(税抜¥198,800)

Windows 10/11 対応
電子納品

鋼連続桁橋において、打設された床版が鋼橋と一体となった合成桁として作用するものとし、その後打設される床版荷重によって引張を受け、有害なひび割れが生じるかを判断するため、コンクリート床版の応力度を算定するものです。

【設計計算】

- 桁かかり長: 橋の形式として、直橋、斜橋、曲線橋
- 落橋防止構造: 下部工の突起(落橋防止壁、PCケーブル連結)、主桁同士・主桁と橋台胸壁をPCケーブルで連結する構造の照査、橋軸方向の検討
- 横変位拘束構造: 下部工突起(変位制限壁)、アンカーバーの照査、橋軸方向・直角方向の検討
- 段差防止構造: コンクリート台座の照査、鉛直方向の支圧に対する耐力による照査・応力度による検討
- データ連携: 「震度算出(支承設計)」、「橋脚の設計」との連携が可能

部分係数法・H29道示対応

- H24道示対応「ラーメン式橋台の設計計算(旧基準)」のデータ読み込みに対応
- ラーメン部材(前壁、後壁、頂版、桁受台、底版中央部)のほか、前後趾、胸壁、翼壁等の部材照査が可能
- ラーメン部材の隅角部では、端接合部の照査が可能
- 部分係数データをファイルに保存し、H29道路橋示方書対応製品間連携可能
- 橋台単独で永続変動作用時の杭基礎照査が可能
- 杭基礎製品との連動において、2次元解析及び2.5次元解析に対応

適用基準及び参考文献

1. 道路橋示方書・同解説 | 共通編 / II 鋼橋・鋼部材編 H29年11月 日本道路協会
2. 鋼道路橋施工便覧 S60年2月 日本道路協会
3. 鋼構造架設計施工指針 2012年版 土木学会
4. コンクリート標準示方書 設計編 2012年制定 土木学会
5. 設計要領第二集 H24年7月 日本道路協会
6. コンクリート構造物の応力と変形 技報堂

旧基準

適用基準及び参考文献

1. 道路橋示方書・同解説 | 共通編 / II 鋼橋編 H24年3月 日本道路協会

▼メイン画面

